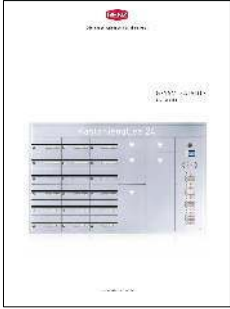


TETRO



Auszug aus dem RENZ-Geamtkatalog 31. Ausgabe
zusammengestellt von RENZ-Briefkastenhandel.de



Qualitätsmerkmale RENZ CLASSIC und EXCLUSIVE

CLASSIC

EXCLUSIVE



Abbildung enthält Optionen, die gegen Aufpreis lieferbar sind.



Denken Sie an das optionale zweite Namensschild mit „Werbung, nein danke!“ oder „Werbung, ja bitte!“ für ein sauberes Erscheinungsbild des Briefkastens.

Besonders stabile Tür

- + Türscharniere aus Edelstahl, Tür einfach auswechselbar 1
- + Extra stabile Tür-Konstruktion aus 1,25 mm Stahl, 1,5 mm Aluminium oder 1,2 mm Edelstahl V4A, tiefgezogene Türen 2
- + Klappenaufhängung in Tür geprägt 3
- + Geprägter Einwurf für höhere Stabilität 4

Hochwertige Ausstattung

- + Flächenbündiges Namensschild 5
- + Zylinderschloss mit Abdeckung aus Edelstahl und Staubschutzkappe 6
- + Posthaltebügel (ab 300 mm Kastenbreite, nur senkrechte Kästen) 7
- + Wasserrinne für optimierten Regenschutz 8

Viele Optionen lieferbar

- + Türen statt DIN rechts auch DIN links lieferbar
- + Zweites Namensschild mit „Werbung, nein danke!“ oder „Werbung, ja bitte!“ 9
- + Schrägeinwurf **RS50** mit Gleitblech für große Sendungen 10
- + Weitere Optionen siehe ab Seite 420



Sprech- und Klingel-
Ausstattungen
siehe ab Seite 396



Erstklassige Verarbeitung

- + Beste Materialien wie hochwertiger Galvan-Stahl und Edelstahl V4A
- + Ganz ohne Schweißpunkte: gefalztes und genietetes Gehäuse
- + Zentrierstift für exaktes Schließen der Tür 11
- + Unsere Pulverbeschichtung beträgt durchschnittlich 80 µ Stärke.

DIN-Norm gerecht

- + Unsere Briefkastenanlagen entsprechen ab Kastenformat 370 x 330 x 100 mm der gültigen Briefkastennorm DIN EN 13724
- + Weitere Infos zur DIN Norm finden Sie auf Seite 444.

Garantierte Qualität

- + 5 Jahre Garantie (Erhältlich durch kostenlose Verlängerung der gesetzlichen Gewährleistung mittels Online-Registrierung unter www.briefkasten.de/service/garantie)
- + 10 Jahre Garantie gegen Durchrostung
- + 20 Jahre durchschnittliche Ersatzteilverfügbarkeit

Renz-System-Klappe **RSK** 12

- + Dämpfer für sanftes, kaum hörbares Schließen
- + Eingebaute Feder, welche die Einwurflappe dicht geschlossen hält, verhindert lästiges Klappern bei Wind (keine Treppenhausgeräusche)
- + Integriertes Regenableitsystem für stets trockene Post
- + Bei Edelstahl-Modellen serienmäßig, bei pulverbeschichteten Modellen gegen Mehrpreis

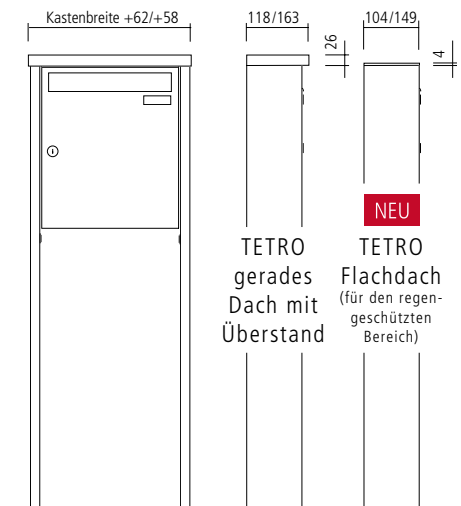
TETRO



Geradlinige Formen und ein moderner Look sprechen für die Verkleidung TETRO. Erhältlich sind zwei Dachformen: das gerade Dach mit Überstand für optimalen Regenschutz und auf Wunsch mit integrierter LED-Leuchte sowie das Flachdach. Die Verkleidung und das Gestell sind perfekt aufeinander abgestimmt. TETRO gibt es aus Galfan-Stahl oder Edelstahl V4A.

Produktmerkmale im Überblick:

- + Modernes, geradliniges Design
- + LED-Beleuchtung integrierbar in Dachüberstand
- + Zwei Dachformen lieferbar



Pulverbeschichtung in über 200 RAL-Farben



Edelstahl V4A



Sprech-/Klingelsysteme siehe Seite 396



Optionen siehe Seite 420



Durchwurf-Modelle auf Anfrage



Kästen ab S. 162 Technik ab S. 172

Beispiel-Anlagen TETRO

1



2



3



4



Abb. 1 Freistehende Anlage mit TETRO-Verkleidungsgestell zum Einbetonieren, geräuschgedämpfte und wasserabweisende Zeitungsklappe RSK, RSA2-kompakt-Klingelsystem und Namensschild, zweites Namensschild: Werbung ja/nein. **Abb. 2** Freistehende Anlage mit TETRO-Verkleidungsgestell und Flachdach aus Edelstahl V4A mit Fußplatten zum Aufschrauben, geräuschgedämpfte und wasserabweisende Einwurfklappe RSK, RSA-Klingelsystem und Namensschild, Folienbeschriftung. **Abb. 3** Freistehende Anlage mit TETRO-Verkleidungsgestell zum Einbetonieren, Standard-Einwurfklappe, RSA1-Klingelsystem und Namensschild, vorgerichtet für bauseitiges Kamera-Modul. **Abb. 4** Freistehende TETRO-Säule zum Aufschrauben, Standard-Einwurfklappe, RSA2-Namensschild, im Dachüberstand integrierte LED-Beleuchtung.

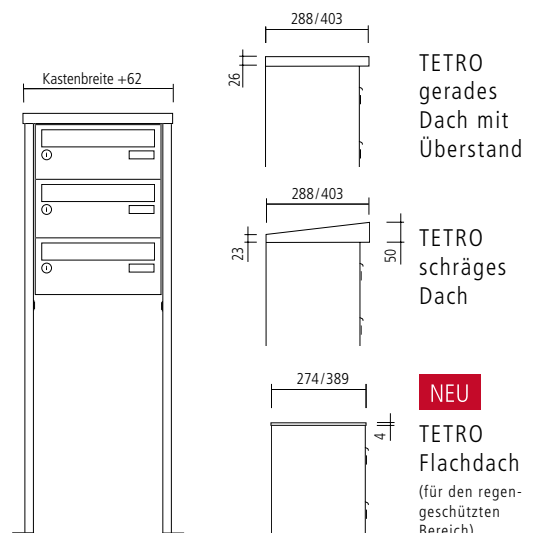
TETRO



Geradlinige Formen und ein moderner Look sprechen für die Verkleidung TETRO. Erhältlich sind drei Dachformen: das gerade Dach und das schräge Dach mit Überstand für optimalen Regenschutz und auf Wunsch mit integrierter LED-Leuchte sowie das Flachdach. TETRO gibt es aus Galvan-Stahl oder Edelstahl V4A.

Produktmerkmale im Überblick:

- + Modernes, geradliniges Design
- + LED-Beleuchtung integrierbar
- + Drei Dachformen lieferbar



Pulverbeschichtung in über 200 RAL-Farben



Edelstahl V4A



Sprech-/Klingelsysteme siehe Seite 396



Optionen siehe Seite 420



Durchwurf-Modelle auf Anfrage



Kästen ab S. 176 Technik ab S. 194

Beispiel-Anlagen TETRO

1



2



3



Abb. 1 Freistehende Anlage mit TETRO-Verkleidungsgestell mit geradem Dach aus Edelstahl V4A mit Fußplatten zum Aufschrauben, geräuschgedämpfte und wasserabweisende Einwurfklappe RSK, RSA2-Klingelsystem und Namensschild, farbig ausgelegte Eingravur, im Dachüberstand integrierte LED-Leuchte. **Abb. 2** Freistehende Anlage mit TETRO-Verkleidungsgestell mit schrägem Dach zum Einbetonieren, Renz-Paketkasten mit mechanischem Paketkastenschloss, geräuschgedämpfte und wasserabweisende Einwurfklappe RSK, Kunststoff-Namensschild, zweites Namensschild: Werbung ja/nein. **Abb. 3** Freistehende Anlage mit TETRO-Verkleidungsgestell mit geradem Dach zum Einbetonieren, geräuschgedämpfte und wasserabweisende Einwurfklappe RSK, RSA2-kompakt-Klingelsystem und Namensschild, zweites Namensschild: Werbung ja/nein, vorgerichtet für bauseitiges Fingerprint-Modul.

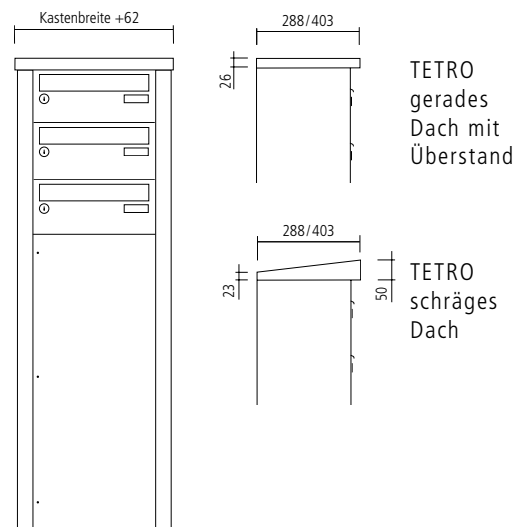
TETRO Säule



Geradlinige Formen und ein repräsentativer Look sprechen für die TETRO-Säule. Erhältlich sind zwei Dachformen: das gerade Dach und das schräge Dach mit Überstand für optimalen Regenschutz und auf Wunsch mit integrierter LED-Leuchte. Die TETRO-Säule gibt es aus Galfan-Stahl oder Edelstahl V4A.

Produktmerkmale im Überblick:

- + Modernes, geradliniges Design
- + LED-Beleuchtung integrierbar
- + Zwei Dachformen lieferbar
- + Unsichtbare Montage



Pulverbeschichtung in über 200 RAL-Farben



Edelstahl V4A



Sprech-/Klingelsysteme siehe Seite 396



Optionen siehe Seite 420



Durchwurf-Modelle auf Anfrage



Kästen ab S. 176 Technik ab S. 195

Beispiel-Anlage TETRO Säule

1



2



Abb. 1 Freistehende TETRO-Säule mit geradem Dach aus Edelstahl V4A mit innenliegender Fußplatte zum Aufschrauben, Renz-Paketkasten mit mechanischem Paketkastenschloss, geräuschgedämpfte und wasserabweisende Einwurfklappe RSK, RSA1-Klingelsystem und -Namensschild, zweites Namensschild: Werbung ja/nein, vorgerichtet für bauseitiges Kamera-Modul. **Abb. 2** Freistehende TETRO-Säule in Sonderanfertigung mit innenliegender Fußplatte zum Aufschrauben, Standard-Einwurfklappe, Kunststoff-Namensschild, farbig ausgelegte Eingravur.

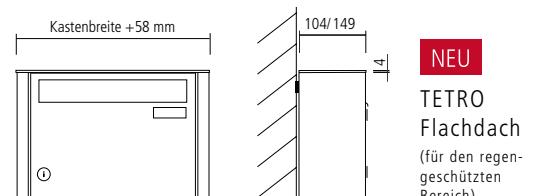
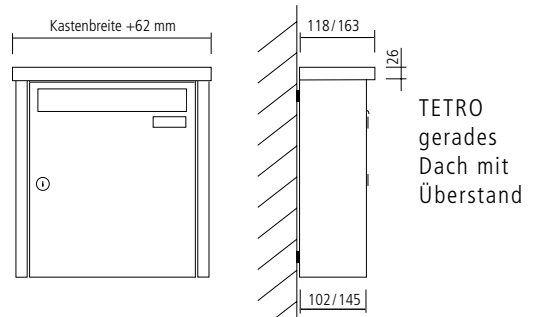
TETRO



Geradlinige Formen und ein moderner Look sprechen für die Verkleidung TETRO. Erhältlich sind zwei Dachformen: das gerade Dach mit Überstand für optimalen Regenschutz und auf Wunsch mit integrierter LED-Leuchte sowie das Flachdach. TETRO ist aus pulverbeschichtetem Galfan-Stahl oder Edelstahl V4A lieferbar.

Produktmerkmale im Überblick:

- + Modernes, geradliniges Design
- + LED-Beleuchtung integrierbar
- + Zwei Dachformen lieferbar



Pulverbeschichtung in über 200 RAL-Farben



Edelstahl V4A



Sprech-/Klingelsysteme
siehe Seite 396



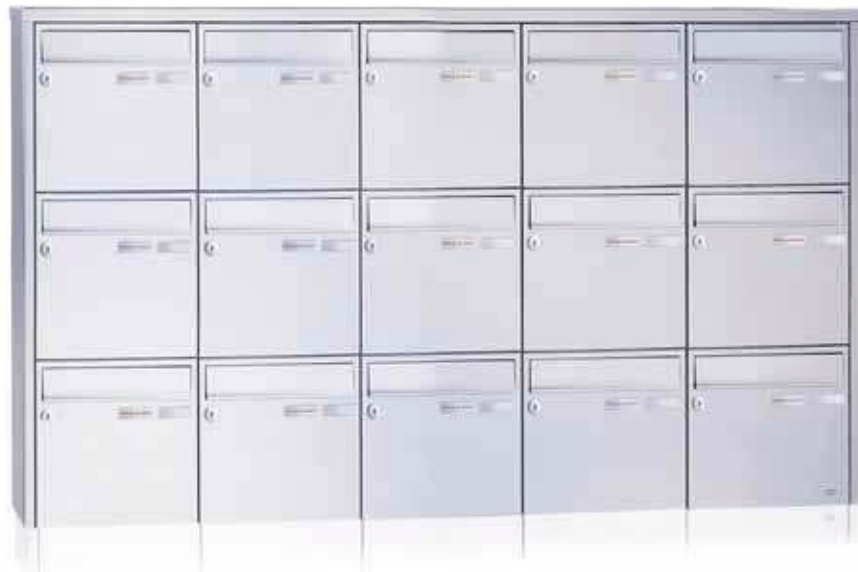
Optionen
siehe Seite 420



Kästen ab S. 162
Technik ab S. 169

Beispiel-Anlagen TETRO

1



Aufputz-
Montage

2



3



Abb. 1 Aufputz-Anlage mit TETRO-Verkleidung aus Edelstahl V4A, geräuschgedämpfte und wasserabweisende Zeitungsklappe RSK, Schrägeinwurf RS50, RSA2-Namensschild, zweites Namensschild: Werbung ja/nein. **Abb. 2** Aufputz-Anlage mit TETRO-Verkleidung, Renz-Paketkasten-Kombi mit mechanischem Paketkastenschloss, Standard-Zeitungsklappe, Schrägeinwurf RS50, RSA2-kompakt-Klingelsystem und Namensschild, Folienbeschriftung. **Abb. 3** Aufputz-Anlage mit TETRO-Verkleidung mit Flachdach aus Edelstahl V4A, geräuschgedämpfte und wasserabweisende Zeitungsklappe RSK, Schrägeinwurf RS50, RSA2-kompakt-Klingelsystem und Namensschild, zweites Namensschild: Werbung ja/nein, farbig ausgelegte Eingravur.

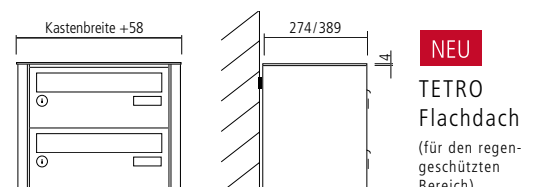
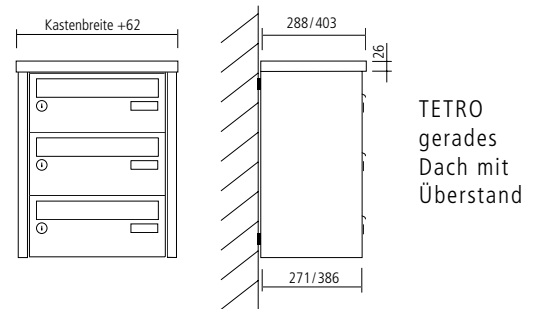
TETRO



Geradlinige Formen und ein moderner Look sprechen für die Verkleidung TETRO. Erhältlich sind zwei Dachformen: das gerade Dach mit Überstand für optimalen Regenschutz und auf Wunsch mit integrierter LED-Leuchte sowie das Flachdach. TETRO gibt es aus pulverbeschichtetem Galvan-Stahl oder Edelstahl V4A.

Produktmerkmale im Überblick:

- + Modernes, geradliniges Design
- + LED-Beleuchtung integrierbar
- + Zwei Dachformen lieferbar



Pulverbeschichtung in über 200 RAL-Farben



Edelstahl V4A



Sprech-/Klingelsysteme siehe Seite 396



Optionen siehe Seite 420



Kästen ab S. 176 Technik ab S. 184

Beispiel-Anlagen TETRO

1



2



3



4



Aufputz-
Montage

Abb. 1 Aufputz-Anlage mit TETRO-Verkleidung mit geradem Dach aus Edelstahl V4A, im Dachüberstand integrierte LED-Leuchte, geräuschgedämpfte und wasserabweisende Einwurflappe RSK, RSA2-Namensschild, zweites Namensschild. **Abb. 2** Aufputz-Anlage mit TETRO-Verkleidung mit geradem Dach, Standard-Einwurflappe, Kunststoff-Namensschild, farbig ausgelegte Eingravur. **Abb. 3** Aufputz-Anlage mit TETRO-Verkleidung als Flachdach, Standard-Einwurflappe, Kunststoff-Namensschild. **Abb. 4** Aufputz-Anlage mit TETRO-Verkleidung mit geradem Dach, Standard-Einwurflappe, Standard-Zeitungsklappe, RSA2-Klingelsystem und Namensschild.

Der Briefkasten für Ihre Pakete



Der Paketempfang wird aufgrund des steigenden Onlinehandels vor allem bei Abwesenheit des Empfängers immer wichtiger. Mit einem Paketkasten empfangen Sie Ihre Sendungen unabhängig davon, ob Sie zu Hause sind oder nicht. Einen Paketkasten können Sie einzeln zum Nachrüsten oder sogar komplett integriert in einer Anlage mit Brief- und Installationskästen bestellen. Renz bietet hierzu ein breites Sortiment und verschiedene Lösungen dafür an.



+ **Zeitersparnis:**

Keine extra Fahrwege und Anstehen in der Filiale!



+ **Sicherheit und Diskretion:**

Nur Sie können die Lieferung entnehmen!



+ **Individualität:**

Kastengröße und Modell nach Ihren Wünschen!



+ **Einfache Montage:**

Sie benötigen keinen Strom – Aufstellen und fertig!



+ **Anerkannt:**

Der Renz-Paketkasten wird von führenden Zustelldiensten empfohlen!



+ **Umweltbewusstsein:**

Der Lieferant muss die Lieferadresse nur einmal Anfahren!

Paketkästen

Von Zustelldiensten empfohlen

Sie erwarten ein Paket und sind nicht zu Hause? Kein Problem: Der Zusteller legt das Paket einfach in Ihren Paketkasten und verschließt es sicher. Wenn Sie dann nach Hause kommen, können Sie den Paketkasten öffnen und die Lieferung bequem entnehmen. Der Gang zur Paketfiliale entfällt.

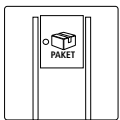
Der Renz-Paketkasten mit Renz-Paketkastenschloss und Renz-Mehrpunktverriegelung wird von den führenden Paketdiensten in Deutschland empfohlen:



innight

Standortwahl

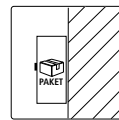
Wählen Sie entsprechend Ihren Bedürfnissen und Ihres Platzbedarfs einen geeigneten Standort für den Paketkasten aus. Bei Renz haben Sie die Wahl aus vier verschiedenen Möglichkeiten:



Freistehende Montage

- + Höchste Planungsfreiheit bei der Standortwahl
- + Sehr gut geeignet für eine nachträgliche Montage
- + Besonderes Gestaltungselement im Eingangsbereich

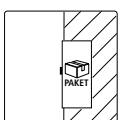
PREMIUM
EXCLUSIVE
CLASSIC



Aufputz-Montage

- + Einfach zu montieren
- + Gut geeignet für eine nachträgliche Montage
- + Auch auf wärmedämmten Fassaden montierbar mit Hilfe von Spezialdübeln

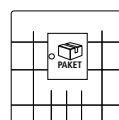
PREMIUM
EXCLUSIVE



Unterputz-Montage

- + Preisgünstige Lösung
- + Am Besten geeignet für enge Eingangsbereiche

PREMIUM
EXCLUSIVE



Zaun-Montage

- + Bequeme Entnahme der Post auf der Innenseite
- + Privatsphäre bleibt gewahrt

CLASSIC

Renz-Standardprogramm

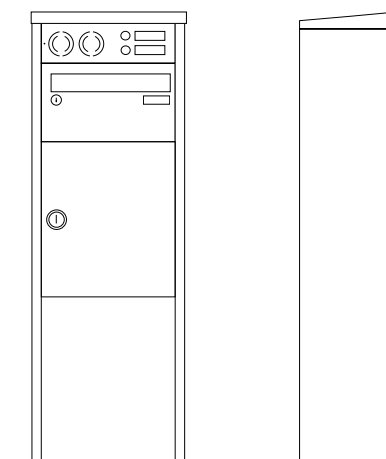


Der Renz-Paketkasten wird speziell auf Ihre Bedürfnisse zugeschnitten. Wählen Sie aus freistehender Montage, Aufputz-Montage oder Unterputz-Montage. Darüber hinaus gibt es zahlreiche Optionen. Sie können Ihren Paketkasten beispielsweise mit einem Briefkasten oder einer Klingelanlage kombinieren. Als Material ist neben pulverbeschichtetem Stahl in über 200 RAL-Farben auch hochwertiges Edelstahl V4A lieferbar.

Produktmerkmale im Überblick:

- + Kombinierbar mit Renz-Standardbriefkästen
- + Viele verschiedene Verkleidungen lieferbar
- + Individuell konfigurierbar
- + Optional als Ergänzung von vorhandenen Renz-Briefkastenanlagen

Abbildungsbeispiel:
TETRO freistehend



Pulverbeschichtung in über 200 RAL-Farben



Edelstahl V4A



Sprech-/Klingelsysteme
siehe Seite 396



Optionen
siehe Seite 420



Paketkasten-
schlösser ab S. 328

Beispiele Renz-Standardprogramm



Abb. 1 Freistehende Brief- und Paketkastenanlage mit TETRO-Verkleidung, geräuschgedämpfte und wasserabweisende Einwurfsklappe RSK, RSA2-Namensschild, zweites Namensschild: Werbung, ja/nein, Renz-Paketkastenschloss, Teilung eines Paketkastens und mehrere Empfänger möglich. **Abb. 2** Unterputz-Brief- und Paketkastenanlage mit Putzabdeckrahmen BASIC aus Edelstahl V4A, geräuschgedämpfte und wasserabweisende Einwurfsklappe RSK, RSA2-kompakt-Klingelsystem in Blockbauweise und Namensschild, Renz-Paketkastenschloss. **Abb. 3** Aufputz-Brief- und Paketkastenanlage mit TETRO-Verkleidung, Standard-Zeitungsclappe, RSA2-kompakt-Klingelsystem und Namensschild, Renz-Paketkastenschloss.