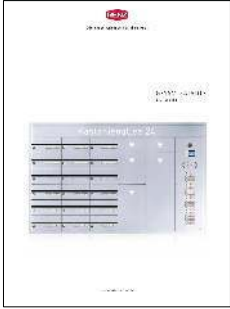


RS



Auszug aus dem RENZ-Geamtkatalog 31. Ausgabe
zusammengestellt von RENZ-Briefkastenhandel.de



Qualitätsmerkmale RENZ CLASSIC und EXCLUSIVE

CLASSIC EXCLUSIVE

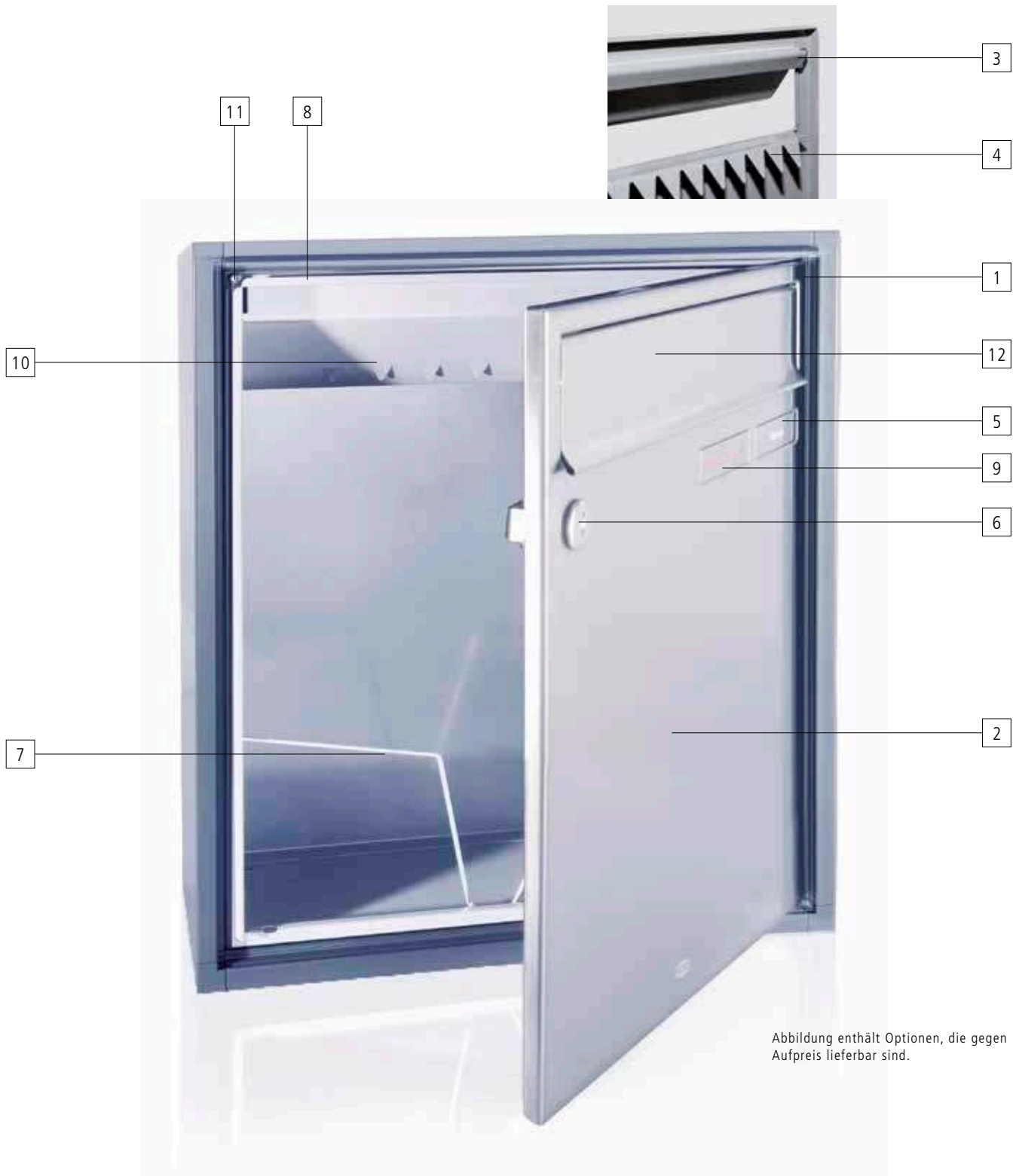


Abbildung enthält Optionen, die gegen Aufpreis lieferbar sind.



Denken Sie an das optionale zweite Namensschild mit „Werbung, nein danke!“ oder „Werbung, ja bitte!“ für ein sauberes Erscheinungsbild des Briefkastens.

Besonders stabile Tür

- + Türscharniere aus Edelstahl, Tür einfach auswechselbar 1
- + Extra stabile Tür-Konstruktion aus 1,25 mm Stahl, 1,5 mm Aluminium oder 1,2 mm Edelstahl V4A, tiefgezogene Türen 2
- + Klappenaufhängung in Tür geprägt 3
- + Geprägter Einwurf für höhere Stabilität 4

Hochwertige Ausstattung

- + Flächenbündiges Namensschild 5
- + Zylinderschloss mit Abdeckung aus Edelstahl und Staubschutzkappe 6
- + Posthaltebügel (ab 300 mm Kastenbreite, nur senkrechte Kästen) 7
- + Wasserrinne für optimierten Regenschutz 8

Viele Optionen lieferbar

- + Türen statt DIN rechts auch DIN links lieferbar
- + Zweites Namensschild mit „Werbung, nein danke!“ oder „Werbung, ja bitte!“ 9
- + Schrägeinwurf **RS50** mit Gleitblech für große Sendungen 10
- + Weitere Optionen siehe ab Seite 420



Sprech- und Klingel-
Ausstattungen
siehe ab Seite 396



Erstklassige Verarbeitung

- + Beste Materialien wie hochwertiger Galvan-Stahl und Edelstahl V4A
- + Ganz ohne Schweißpunkte: gefalztes und genietetes Gehäuse
- + Zentrierstift für exaktes Schließen der Tür 11
- + Unsere Pulverbeschichtung beträgt durchschnittlich 80 µ Stärke.

DIN-Norm gerecht

- + Unsere Briefkastenanlagen entsprechen ab Kastenformat 370 x 330 x 100 mm der gültigen Briefkastennorm DIN EN 13724
- + Weitere Infos zur DIN Norm finden Sie auf Seite 444.

Garantierte Qualität

- + 5 Jahre Garantie (Erhältlich durch kostenlose Verlängerung der gesetzlichen Gewährleistung mittels Online-Registrierung unter www.briefkasten.de/service/garantie)
- + 10 Jahre Garantie gegen Durchrostung
- + 20 Jahre durchschnittliche Ersatzteilverfügbarkeit

Renz-System-Klappe **RSK** 12

- + Dämpfer für sanftes, kaum hörbares Schließen
- + Eingebaute Feder, welche die Einwurfsklappe dicht geschlossen hält, verhindert lästiges Klappern bei Wind (keine Treppenhausgeräusche)
- + Integriertes Regenableitsystem für stets trockene Post
- + Bei Edelstahl-Modellen serienmäßig, bei pulverbeschichteten Modellen gegen Mehrpreis

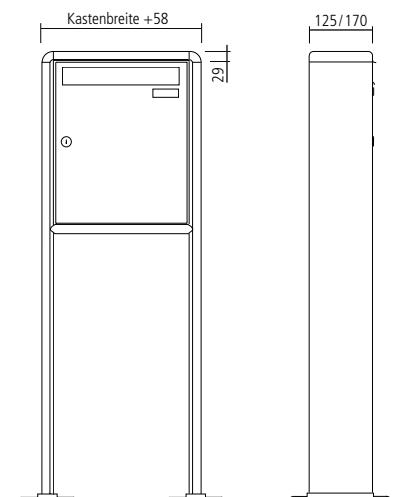
RS2000



RS2000 ist eine äußerst stabile Verkleidung mit freundlichem, rundem Design. Das robuste, umlaufende Aluminium-Profil ist farbig pulverbeschichtet oder eloxiert lieferbar. Auf Wunsch ist auch ein Regenabweiser erhältlich. Lieferbar mit perfekt abgestimmtem RS2000-Gestell oder auf Wunsch mit separatem Ovalrohrständer.

Produktmerkmale im Überblick:

- + Abgerundetes Design
- + Verkleidung und Gestell aus einem Guss
- + Stabiles, selbsttragendes Aluminium-Profil



Pulverbeschichtung in über 200 RAL-Farben



Aluminium eloxiert



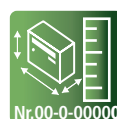
Sprech-/Klingelsysteme siehe Seite 396



Optionen siehe Seite 420



Durchwurf-Modelle auf Anfrage



Kästen ab S. 162 Technik ab S. 169

Beispiel-Anlagen RS2000

1



2



3



4



Abb. 1 Freistehende Anlage mit RS2000-Verkleidung, Ovalrohrständer 105 x 45 mm zum Einbetonieren, Standard-Einwurfklappe, RSA2-Namensschild, zweites Namensschild, farbig ausgelegte Eingravur. **Abb. 2** Freistehende Anlage mit RS2000-Verkleidungsgestell zum Einbetonieren, Renz-Paketkasten mit mechanischem Paketkastenschloss, Standard-Zeitungsklappe, Schrägeinwurf RS50, RSA2-kompakt-Klingelsystem und Namensschild. **Abb. 3** Freistehende Anlage mit RS2000-Verkleidungsgestell zum Einbetonieren, Standard-Einwurfklappe, RSA1-Klingelsystem und Namensschild. **Abb. 4** Freistehende Anlage mit RS2000-Verkleidungsgestell zum Einbetonieren, Standard-Einwurfklappe, Kunststoff-Namensschild.

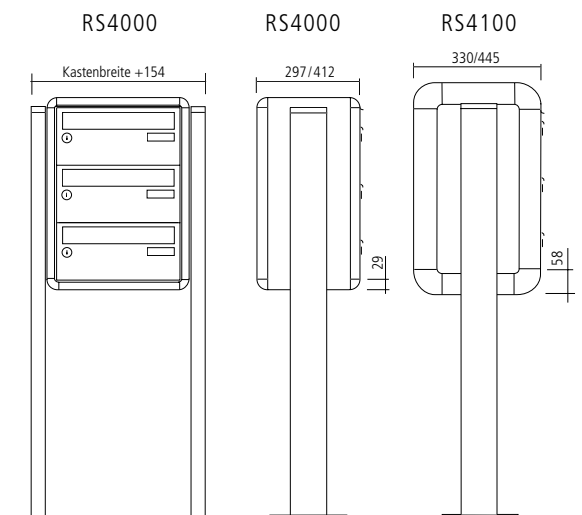
RS4000 / RS4100



RS4000 ist eine äußerst stabile Verkleidung mit freundlichem, rundem Design. Das robuste, umlaufende ALU-Profil ist farbig pulverbeschichtet oder eloxiert lieferbar. Auf Wunsch mit Regenabweiser erhältlich. Die Verkleidung RS4100 ist etwas dicker sowie noch stabiler und daher für größere Anlagen besser geeignet. Wir empfehlen für beide Verkleidungen den Ovalrohrständer.

Produktmerkmale im Überblick:

- + Abgerundetes Design
- + Verkleidungsblech aus einem Stück gebogen mit Eckelementen aus Zink-Druckguss
- + In zwei Dicken lieferbar



Pulverbeschichtung in über 200 RAL-Farben



Aluminium eloxiert



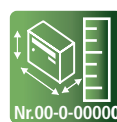
Sprech-/Klingelsysteme siehe Seite 396



Optionen siehe Seite 420



Durchwurf-Modelle auf Anfrage



Kästen ab S. 176 Technik ab S. 185

Beispiel-Anlagen RS4000/RS4100

1



2



3



Abb. 1 Freistehende Anlage mit RS4000-Verkleidung, Ovalrohrgestell 105 x 45 mm zum Einbetonieren, Standard-Einwurfklappe, Standard-Zeitungsklappe, Kunststoff-Namensschild, zweites Namensschild: Werbung ja/nein. **Abb. 2** Freistehende Anlage mit RS4000-Verkleidung, Ovalrohrständer 105 x 45 mm zum Einbetonieren, Standard-Einwurfklappe, Kunststoff-Namensschild, farbig ausgelegte Eingravur. **Abb. 3** Freistehende Anlage mit RS4100-Verkleidung, Zylinderrohrfüße Ø 200 mm, geräuschgedämpfte und wasserabweisende Einwurfklappe RSK, Kunststoff-Namensschild, zweites Namensschild: Werbung ja/nein.

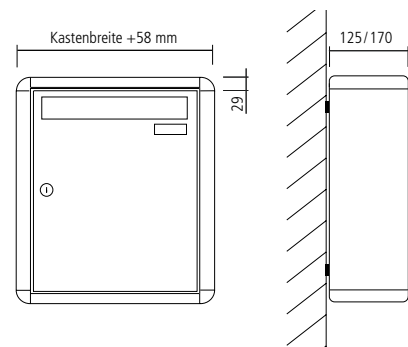
RS2000



RS2000 ist eine äußerst stabile Verkleidung mit freundlichem, rundem Design. Das robuste, umlaufende ALU-Profil ist farbig pulverbeschichtet oder eloxiert lieferbar. Auf Wunsch ist auch ein Regenabweiser erhältlich.

Produktmerkmale im Überblick:

- + Abgerundetes Design
- + Stabiles, selbsttragendes ALU-Profil
- + Sehr robuste Qualität



Pulverbeschichtung in über 200 RAL-Farben



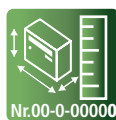
Aluminium eloxiert



Sprech-/Klingelsysteme
siehe Seite 396



Optionen
siehe Seite 420



Kästen ab S. 162
Technik ab S. 169

Beispiel-Anlagen RS2000

1



2



3



4



Abb. 1 Aufputz-Anlage mit RS2000-Verkleidung, Standard-Einwurfklappe, RSA1-Sprechfeld, Kunststoff-Klingelmodul und Namensschild. **Abb. 2** Aufputz-Anlage mit RS2000-Verkleidung, Standard-Zeitungsklappe, Schrägeinwurf RS50, RSA1-Klingelsystem und Namensschild, farbig ausgelegte Eingravur. **Abb. 3** Aufputz-Anlage mit RS2000-Verkleidung, geräuschgedämpfte und wasserabweisende Einwurfklappe RSK, RSA2-Namensschild, zweites Namensschild: Werbung, ja/nein, Beleuchtungskasten, Durchgravur flächenbündig ausgegossen mit LED-Beleuchtung. **Abb. 4** Aufputz-Anlage mit RS2000-Verkleidung, Standard-Zeitungsklappe, RSA1-Klingelsystem.

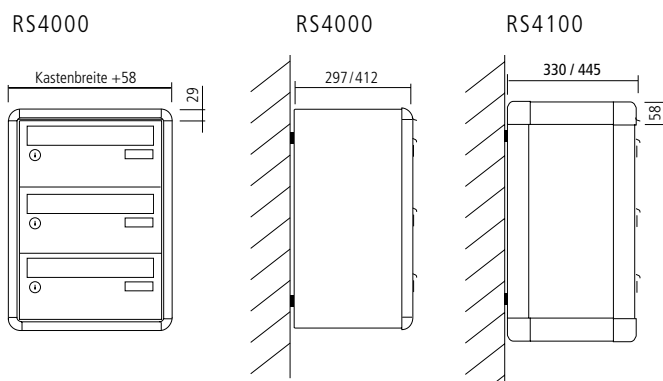
RS4000 / RS4100



RS4000 ist eine äußerst stabile Verkleidung mit freundlichem, rundem Design. Das robuste, umlaufende ALU-Profil ist farbig pulverbeschichtet oder eloxiert lieferbar. Auf Wunsch ist auch ein Regenabweiser erhältlich. Die Verkleidung RS4100 ist etwas dicker und daher für größere Anlagen besser geeignet.

Produktmerkmale im Überblick:

- + Abgerundetes Design
- + Verkleidungsblech aus einem Stück gebogen mit Eckelementen aus Zink-Druckguss
- + In zwei Dicken lieferbar



Pulverbeschichtung in über 200 RAL-Farben



Aluminium eloxiert



Sprech-/Klingelsysteme siehe Seite 396



Optionen siehe Seite 420



Kästen ab S. 176 Technik ab S. 185

Beispiel-Anlagen RS4000/RS4100

1



2



3



Abb. 1 Aufputz-Anlage mit RS4000-Verkleidung, Mitteilungskasten, geräuschgedämpfte und wasserabweisende Einwurfklappe RSK, RSA2-Namensschild, zweites Namensschild: Werbung, ja/nein, farbig ausgelegte Eingravur. **Abb. 2** Aufputz-Anlage mit RS4100-Verkleidung, Mitteilungskasten, Standard-Einwurfklappe, Standard-Zeitungsklappe, RSA1-Namensschild, Beleuchtungskasten, Durchgraur flächenbündig ausgegossen mit LED-Beleuchtung, farbig ausgelegte Eingravur. **Abb. 3** Aufputz-Anlage mit RS4000-Verkleidung, Standard-Einwurfklappe, Standard-Zeitungsklappe, RSA2-Klingelsystem und Namensschild, vorgerichtet für bauseitiges Kamera-Modul, farbig ausgelegte Eingravur auf den Einwurfklappen.

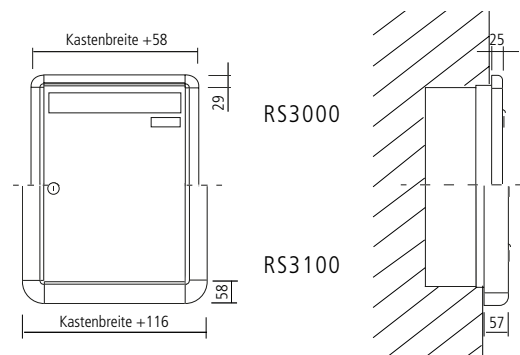
RS3000 / RS3100



RS3000 und RS3100 sind äußerst stabile Putzabdeckrahmen mit einem freundlichen, runden Design. Beide ALU-Profile sind pulverbeschichtet oder eloxiert lieferbar. Auf Wunsch ist auch ein Regenabweiser erhältlich.

Produktmerkmale im Überblick:

- + Zwei Ausführungen lieferbar
- + Ecken aus Zink-Druckguss
- + Stabiles Hohlkammerprofil



RS3000



RS3100



Pulverbeschichtung in über 200 RAL-Farben



Aluminium eloxiert



Sprech-/Klingelsysteme siehe Seite 396



Optionen siehe Seite 420



Kästen ab S. 162 Technik ab S. 167

Beispiel-Anlagen RS3000



Unterputz-
Montage

Abb. 1 Unterputz-Anlage mit rundem Putzabdeckrahmen RS3100, Standard-Einwurfklappe, Kunststoff-Namensschild. **Abb. 2** Unterputz-Anlage mit rundem Putzabdeckrahmen RS3000, Standard-Einwurfklappe, Kunststoff-Namensschild. **Abb. 3** Unterputz-Anlage mit rundem Putzabdeckrahmen RS3000, geräuschgedämpfte und wasserabweisende Einwurfklappe RSK, RSA2-Klingelsystem, zweites Namensschild. **Abb. 4** Unterputz-Anlage mit rundem Putzabdeckrahmen RS3000, Standard-Einwurfklappen, RSA1-Sprechfeld, Kunststoff-Klingelmodul.

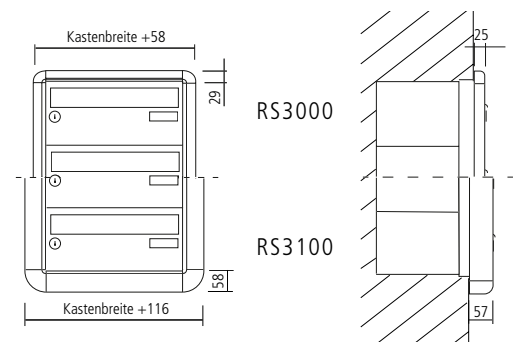
RS3000 / RS3100



RS3000 und RS3100 sind äußerst stabile Putzabdeckrahmen mit einem freundlichen, runden Design. Beide ALU-Profile sind pulverbeschichtet oder eloxiert lieferbar. Auf Wunsch ist auch ein Regenabweiser erhältlich.

Produktmerkmale im Überblick:

- + Zwei Ausführungen lieferbar
- + Ecken aus Zink-Druckguss
- + Stabiles Hohlkammerprofil



Pulverbeschichtung in über 200 RAL-Farben



Aluminium eloxiert



Sprech-/Klingelsysteme
siehe Seite 396



Optionen
siehe Seite 420



Kästen ab S. 176
Technik ab S. 182



RS3000



RS3100

Beispiel-Anlagen RS3000/RS3100

1



2



3



Unterputz-
Montage

Abb. 1 Unterputz-Anlage mit RS3000-Putzabdeckrahmen, Standard-Einwurfklappe, RSA2-kompakt-Klingelsystem, LED-Leuchte Vario.
Abb. 2 Unterputz-Anlage mit RS3100-Putzabdeckrahmen, Standard-Einwurfklappe, RSA2-Namensschild. **Abb. 3** Unterputz-Anlage mit RS3000-Putzabdeckrahmen, Standard-Einwurfklappe, Kunststoff-Namensschild.

RS2000 / RS4000 Teilwand

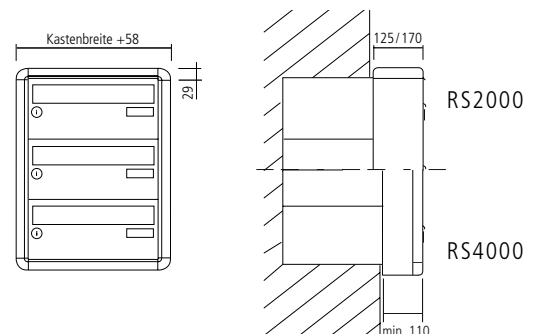


Seitliche Ansicht
Teilwandeinbau

RS2000 ist eine äußerst stabile Teilwand-Verkleidung mit freundlichem, rundem Design, in zwei Tiefen lieferbar. Das robuste, umlaufende ALU-Profil ist farbig pulverbeschichtet oder eloxiert lieferbar. Auf Wunsch ist auch ein Regenabweiser erhältlich. Die optisch sehr ähnliche RS4000-Verkleidung ist ab 110 mm Tiefe in gewünschter Tiefe bestellbar.

Produktmerkmale im Überblick:

- + Abgerundetes Design
- + Zwei Einbautiefen als ALU-Profil
- + Variable Tiefe ab 110 mm
- + Sehr robuste Qualität



Pulverbeschichtung in über 200 RAL-Farben



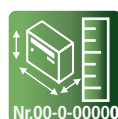
Aluminium eloxiert



Sprech-/Klingelsysteme
siehe Seite 396



Optionen
siehe Seite 420



Kästen ab S. 176
Technik ab S. 185

Beispiel-Anlagen RS2000/RS4000 Teilwand

1



2



3



Unterputz-
Montage

Abb. 1 Unterputz-Anlage mit RS2000-Teilwand-Verkleidungsprofil, Standard-Einwurfklappe, RSA2-Klingelsystem, zweites Namensschild. **Abb. 2** Unterputz-Anlage mit RS4000-Teilwand-Verkleidungsprofil, Standard-Einwurfklappe, Kunststoff-Namensschild. **Abb. 3** Unterputz-Anlage mit RS2000-Teilwand-Verkleidungsprofil, Standard-Einwurfklappe, Kunststoff-Namensschild.

Teileinbau unisoliert

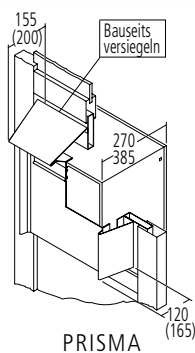


Für enge Hauseingänge ist der Teilwandeinbau die ideale Lösung. Es sind verschiedene Designs verfügbar.

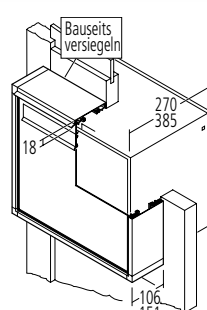
Produktmerkmale im Überblick:

- + Spart Platz im Innenbereich
- + Verschiedene Lösungen und Designs lieferbar
- + Variable Tiefen

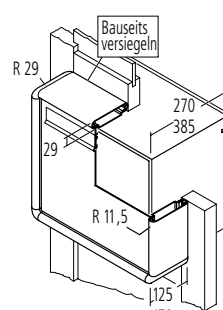
PRISMA



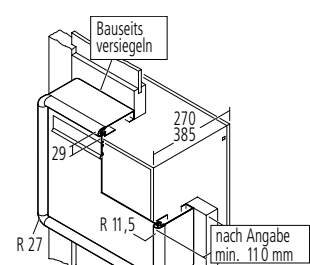
PRISMA



QUADRA



RS2000



RS4000



Pulverbeschichtung in über 200 RAL-Farben



Aluminium eloxiert



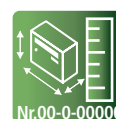
Edelstahl V4A



Sprech-/Klingelsysteme siehe Seite 396



Optionen siehe Seite 420



Kästen ab S. 250 Technik ab S. 263

Beispiele Teileinbau



Türseitenteil-
Montage



Abbildungen dieser Doppelseite Türseitenteil-Anlagen als Teilwand-Einbau mit RS2000/RS4000-Verkleidung.

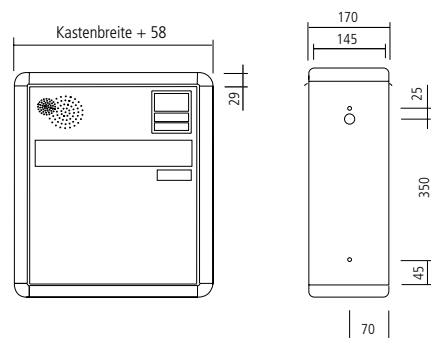
RS2000



RS2000 ist eine äußerst stabile Verkleidung mit freundlichem, rundem Design. Der Einwurf der Post erfolgt von vorne, die Entnahme von hinten. Das robuste, umlaufende Aluminium-Profil ist farbig pulverbeschichtet oder eloxiert lieferbar. Auf Wunsch ist auch ein Regenabweiser erhältlich.

Produktmerkmale im Überblick:

- + Abgerundetes Design
- + Stabiles, selbsttragendes Aluminium-Profil
- + Entnahmesicherung durchgestellt
- + Montagelöcher und Kabelzuführung vorgebohrt



Pulverbeschichtung in über 200 RAL-Farben



Aluminium eloxiert



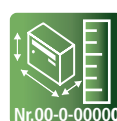
Sprech-/Klingelsysteme
siehe Seite 396



Optionen
siehe Seite 420



Durchwurf-Modelle



Kästen siehe S. 309

Beispiel-Anlagen RS2000



Zaun-
Montage

Abb. 1 Zaunbriefkasten mit umlaufender RS2000-Verkleidung, Standard-Einwurfklappe, Kunststoff-Namensschild.

Der Briefkasten für Ihre Pakete



Der Paketempfang wird aufgrund des steigenden Onlinehandels vor allem bei Abwesenheit des Empfängers immer wichtiger. Mit einem Paketkasten empfangen Sie Ihre Sendungen unabhängig davon, ob Sie zu Hause sind oder nicht. Einen Paketkasten können Sie einzeln zum Nachrüsten oder sogar komplett integriert in einer Anlage mit Brief- und Installationskästen bestellen. Renz bietet hierzu ein breites Sortiment und verschiedene Lösungen dafür an.



+ **Zeitersparnis:**

Keine extra Fahrwege und Anstehen in der Filiale!



+ **Sicherheit und Diskretion:**

Nur Sie können die Lieferung entnehmen!



+ **Individualität:**

Kastengröße und Modell nach Ihren Wünschen!



+ **Einfache Montage:**

Sie benötigen keinen Strom – Aufstellen und fertig!



+ **Anerkannt:**

Der Renz-Paketkasten wird von führenden Zustelldiensten empfohlen!



+ **Umweltbewusstsein:**

Der Lieferant muss die Lieferadresse nur einmal Anfahren!

Paketkästen

Von Zustelldiensten empfohlen

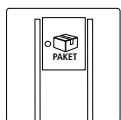
Sie erwarten ein Paket und sind nicht zu Hause? Kein Problem: Der Zusteller legt das Paket einfach in Ihren Paketkasten und verschließt es sicher. Wenn Sie dann nach Hause kommen, können Sie den Paketkasten öffnen und die Lieferung bequem entnehmen. Der Gang zur Paketfiliale entfällt.

Der Renz-Paketkasten mit Renz-Paketkastenschloss und Renz-Mehrpunktverriegelung wird von den führenden Paketdiensten in Deutschland empfohlen:



Standortwahl

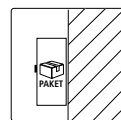
Wählen Sie entsprechend Ihren Bedürfnissen und Ihres Platzbedarfs einen geeigneten Standort für den Paketkasten aus. Bei Renz haben Sie die Wahl aus vier verschiedenen Möglichkeiten:



Freistehende Montage



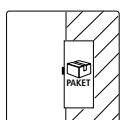
- + Höchste Planungsfreiheit bei der Standortwahl
- + Sehr gut geeignet für eine nachträgliche Montage
- + Besonderes Gestaltungselement im Eingangsbereich



Aufputz-Montage



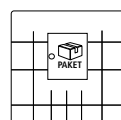
- + Einfach zu montieren
- + Gut geeignet für eine nachträgliche Montage
- + Auch auf wärmedämmten Fassaden montierbar mit Hilfe von Spezialdübeln



Unterputz-Montage



- + Preisgünstige Lösung
- + Am Besten geeignet für enge Eingangsbereiche



Zaun-Montage



- + Bequeme Entnahme der Post auf der Innenseite
- + Privatsphäre bleibt gewahrt

Renz-Standardprogramm

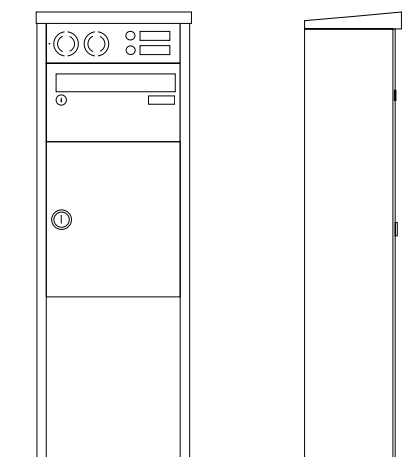


Der Renz-Paketkasten wird speziell auf Ihre Bedürfnisse zugeschnitten. Wählen Sie aus freistehender Montage, Aufputz-Montage oder Unterputz-Montage. Darüber hinaus gibt es zahlreiche Optionen. Sie können Ihren Paketkasten beispielsweise mit einem Briefkasten oder einer Klingelanlage kombinieren. Als Material ist neben pulverbeschichtetem Stahl in über 200 RAL-Farben auch hochwertiges Edelstahl V4A lieferbar.

Produktmerkmale im Überblick:

- + Kombinierbar mit Renz-Standardbriefkästen
- + Viele verschiedene Verkleidungen lieferbar
- + Individuell konfigurierbar
- + Optional als Ergänzung von vorhandenen Renz-Briefkastenanlagen

Abbildungsbeispiel:
TETRO freistehend



Pulverbeschichtung in über 200 RAL-Farben



Edelstahl V4A



Sprech-/Klingelsysteme
siehe Seite 396



Optionen
siehe Seite 420



Paketkastenschlösser ab S. 328

Beispiele Renz-Standardprogramm

1



2



3



Abb. 1 Freistehende Brief- und Paketkastenanlage mit TETRO-Verkleidung, geräuschgedämpfte und wasserabweisende Einwurfsklappe RSK, RSA2-Namensschild, zweites Namensschild: Werbung, ja/nein, Renz-Paketkastenschloss, Teilung eines Paketkastens und mehrere Empfänger möglich. **Abb. 2** Unterputz-Brief- und Paketkastenanlage mit Putzabdeckrahmen BASIC aus Edelstahl V4A, geräuschgedämpfte und wasserabweisende Einwurfsklappe RSK, RSA2-kompakt-Klingelsystem in Blockbauweise und Namensschild, Renz-Paketkastenschloss. **Abb. 3** Aufputz-Brief- und Paketkastenanlage mit TETRO-Verkleidung, Standard-Zeitungsklappe, RSA2-kompakt-Klingelsystem und Namensschild, Renz-Paketkastenschloss.